

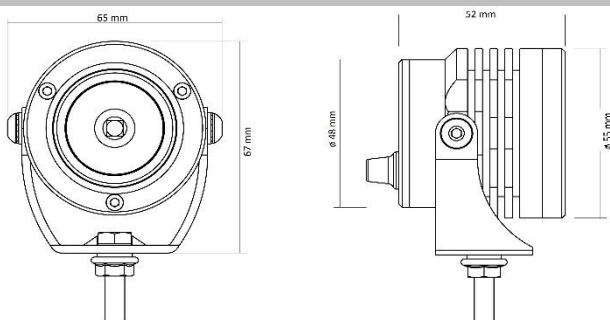
Spécifications : (par feu à led)

- Dimension : 50 x 55 mm
- Tension : 9 à 30 V
- Puissance feux : 19 W / Puissance clignotant : 5 W
- Feux couleur blanc : 6000 K à 6500 K
- Clignotant couleur jaune : 1800 K à 500 K
- Luminosité : 2000 LM / Luminosité clignotants 500 LM
- Etanchéité : IP 68
- Température de fonctionnement : - 40 à + 60
- Longue durée de vie : 50 000 heures
- LED Cree XHP 50
- TUV
- CE

- Conçus pour être montés sur pare-carter tubulaire ou guidon de 20 à 35 mm de diamètre
- Support orientable à votre convenance pour le réglage du faisceau



Dimensions



Boîtier en aluminium usiné (CNC)



Support de montage en acier inoxydable

